

P-AC-220(1)

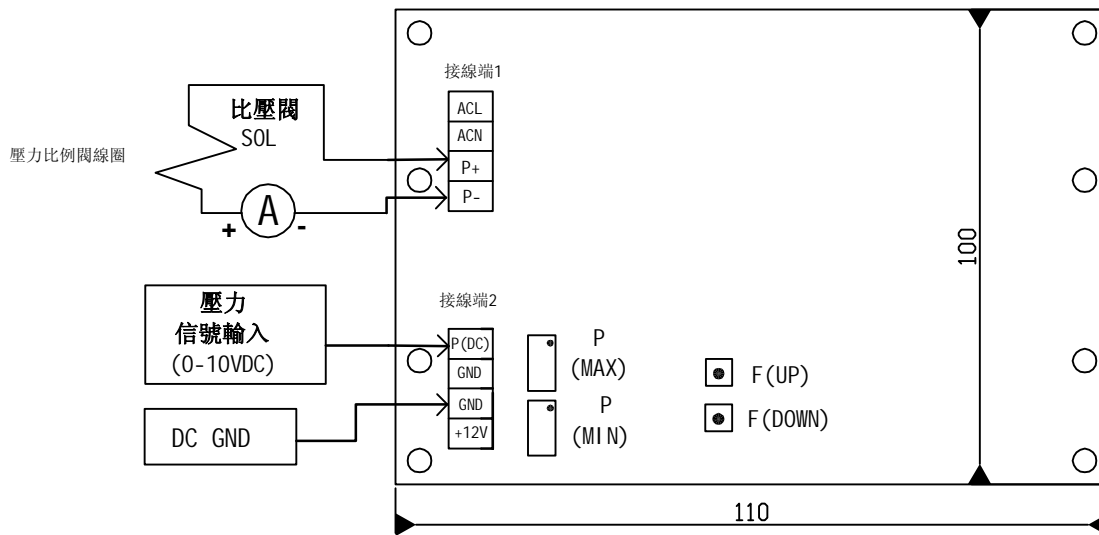
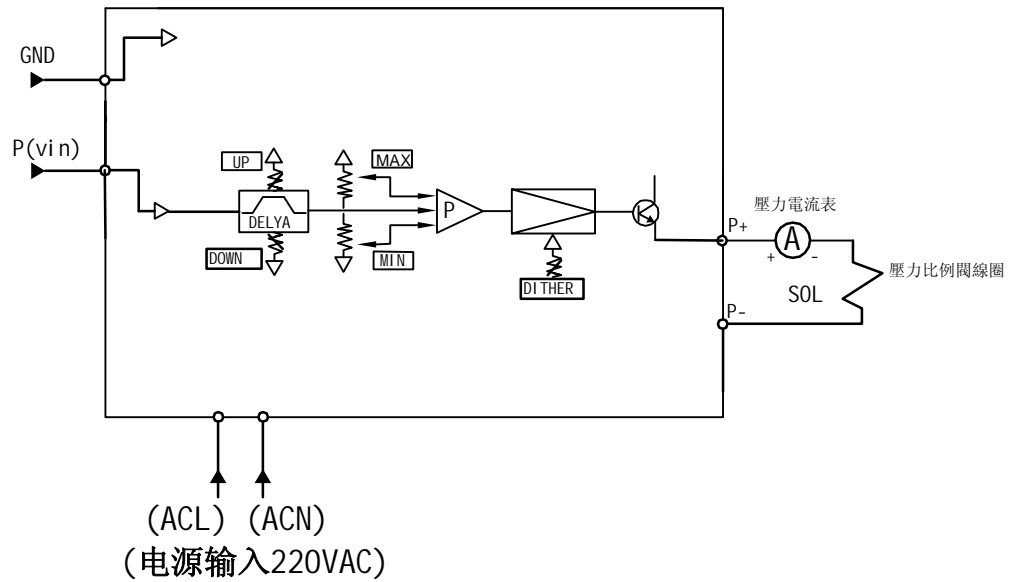
壓力. 控制閥用功率放大器

Power Amplifiers For Pressure Control Valves

參數

| 名稱 | 型號 閥 | P-AC-220 |
|----------|---------|----------|
| | | 壓力(P) |
| 功能模型 | | 交流輸入型 |
| AC 電源輸入 | | 220VAC |
| 輸出功率(最大) | | 24W |
| 負載阻抗 | | 10歐 |
| 最大輸出電流 | | 1.5 A |
| 響應速度 | | 0.1s-5s |
| 控制信號輸入 | | 0~+10VDC |
| FUSE | | 2.5A |
| 環境溫度 | | 0~65°C |
| 溫度漂移(最大) | | 0.3mA/°C |
| 儲藏溫度 | | -10~75°C |
| DITHER | | 500hz*可選 |

圖例P-AC-220(2)

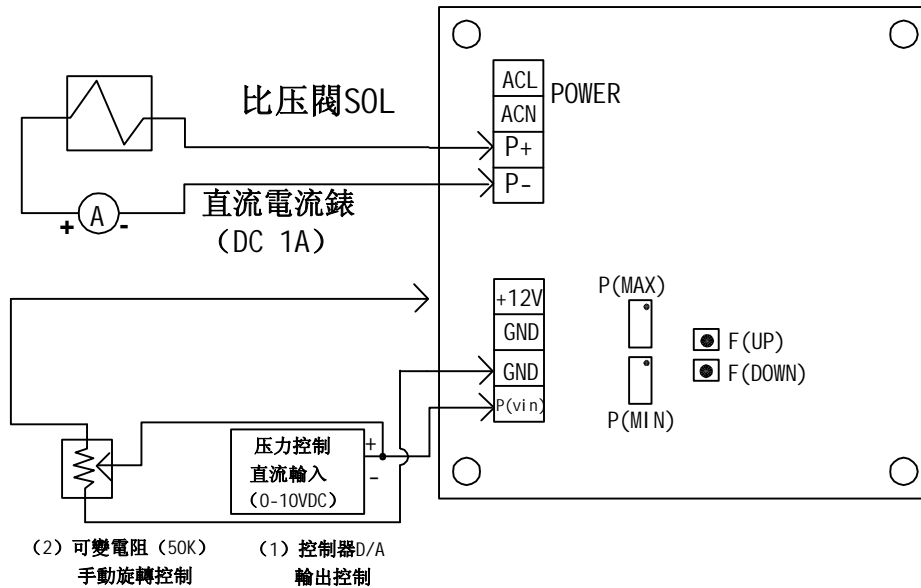


單位: mm

*以上說明,"P"代表壓力, P (UP) 為流量上升低斜率
P (DOWN) 為流量下降低斜率, P (MAX) 為流量最大值, P (MIN) 為
流量最小值。

*安裝方式: 軌道塑料卡式

圖例P-AC-220(3)



1、配線方式：如上圖示，建議如下：

- 1) 電流錶配線如上圖例，選擇1安培直流電流錶（1A，DC）。
壓力若不裝電流錶，則以壓力錶作為調整的依據。
強烈建議流量的調整一定裝電流錶，以作為調整依據。
- 2) 控制訊號輸入僅列出常用兩種方式，僅能選擇其中一種方式做控制：
 - (1) 直接由控制器輸出0~10VDC做控制。
 - (2) 使用可變電阻，連接板子上+12V輸出做控制。

2、調整步驟：

(一) 最小直調整 (MIN)：

當控制訊號輸出為0V時，調整至所需的電流值或壓力值（順時針調整，輸出增加）。

(二) 最大值調整 (MAX)：

當控制訊號輸出為10V時，調整至所需要的電流或壓力值（順時針調整，輸出增加，可變電阻調整時，可調到12V）

(三) 上升斜率調整 (UP)：

順時針調整，上升時間短，反應速度快。

逆時針調整，上升時間長，反應速度慢。

(四) 下降斜率調整 (DOWN)

順時針調整，下降時間短，反應速度快。

逆時針調整，下降時間長，反應速度慢。